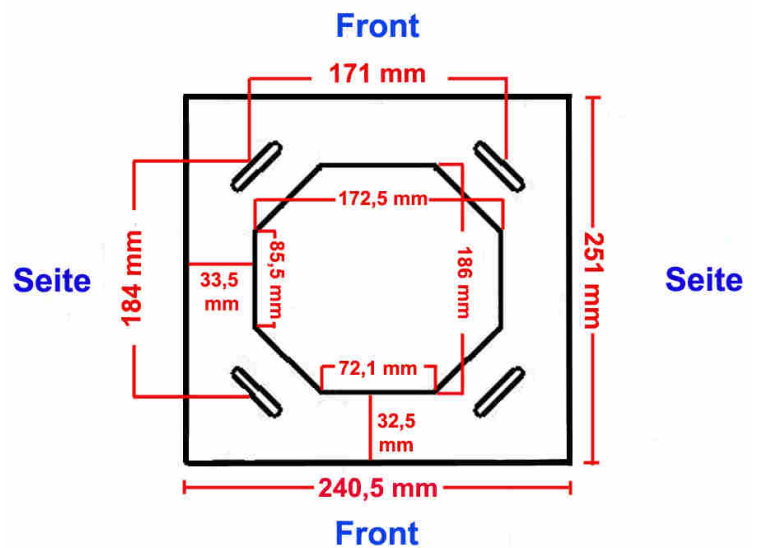


## Montage der Inselhaube

Inselhauben sollten immer von zwei Personen montiert werden!

**Bitte beachten Sie vor Montage der Deckenplatte, dass auf den kürzeren Seiten der Deckenplatte später die Bedienelemente sein werden!**

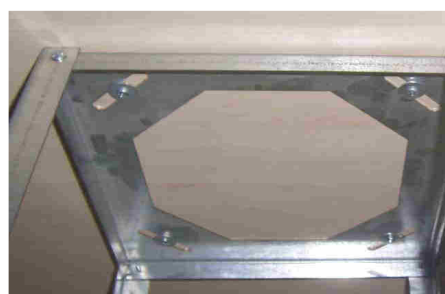
Die Inselhaube wird an der Deckenplatte montiert. Bohren Sie 4 Löcher (Ø 8 mm Bohrer) für die Befestigungsschrauben der Platte an der Decke.



Beachten Sie, dass an der breiteren Seite der Deckenplatte die Kaminteile zusammengeführt werden und die oberen Kaminteile verschraubt werden.

**Achtung: Bei Glasmodellen darf die Haube nicht am Glas gehalten werden, Bruchgefahr!**

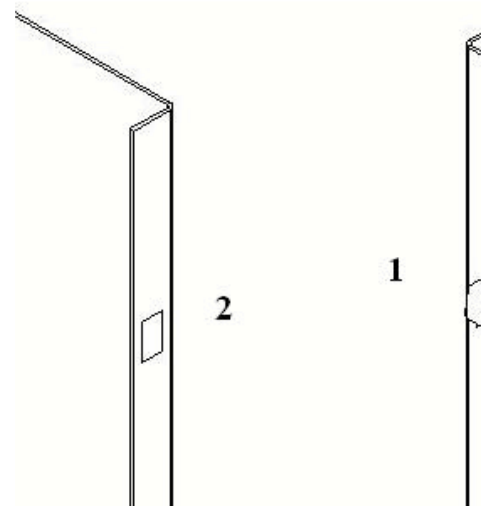
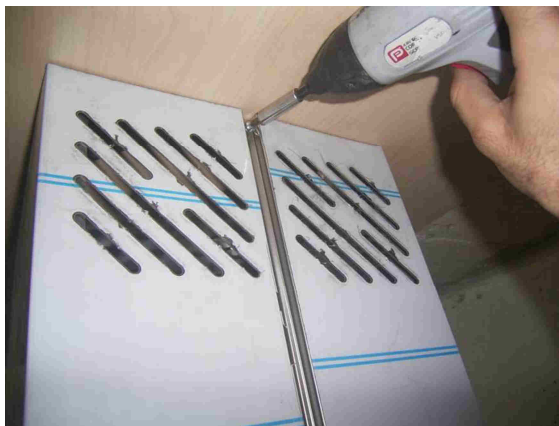
Befestigen Sie nun die 4 Montagewinkel an den Seiten der Deckenplatte:



Nehmen Sie die Fettfilter aus der Haube, um diese beim Montieren nicht einzudrücken. Setzen Sie die Haube entsprechend der gewünschten Höhe zwischen die Streben und befestigen Sie sie an jeder Seite mit mindesten 4 Schrauben. Denken Sie daran, dass sich auf der kürzeren Seite später die Bedienelemente befinden werden.

Setzen Sie bei Abluftbetrieb den Abluftkanal bzw. den Abluftschlauch auf den Abluftstutzen (verwenden Sie das Reduzierstück, falls Sie ein Abluftsystem mit  $\varnothing$  120 mm verwenden). Beachten Sie bitte, dass die Verbindung nicht zu fest sitzt und die Klappen noch auf und zu gehen können.

Zuerst werden die beiden oberen Schachtteile mit den Luftschlitzen an der Deckenplatte befestigt. Jetzt kann bei diesen die Folie entfernt werden.



Dann werden die beiden Grundschächte auf die Haube um die Streben gesetzt. Drücken Sie die Lippe 1 oben und unten etwas heraus und führen die Lippen in die Öffnungen 2 auf der Gegenseite so, dass die beiden Schachtteile fest zusammen sitzen. Auch hier kann nun die Folie entfernt werden.

### **Inselhauben mit geradem Glas**

Bei der Inselhaube mit geradem Glas kann das Glas sowohl oben als auch unten montiert werden. Verwenden Sie die Gewindeschrauben, Unterlegscheiben und Abdeckkappen, um das Glas an dem Haubenkörper zu befestigen.