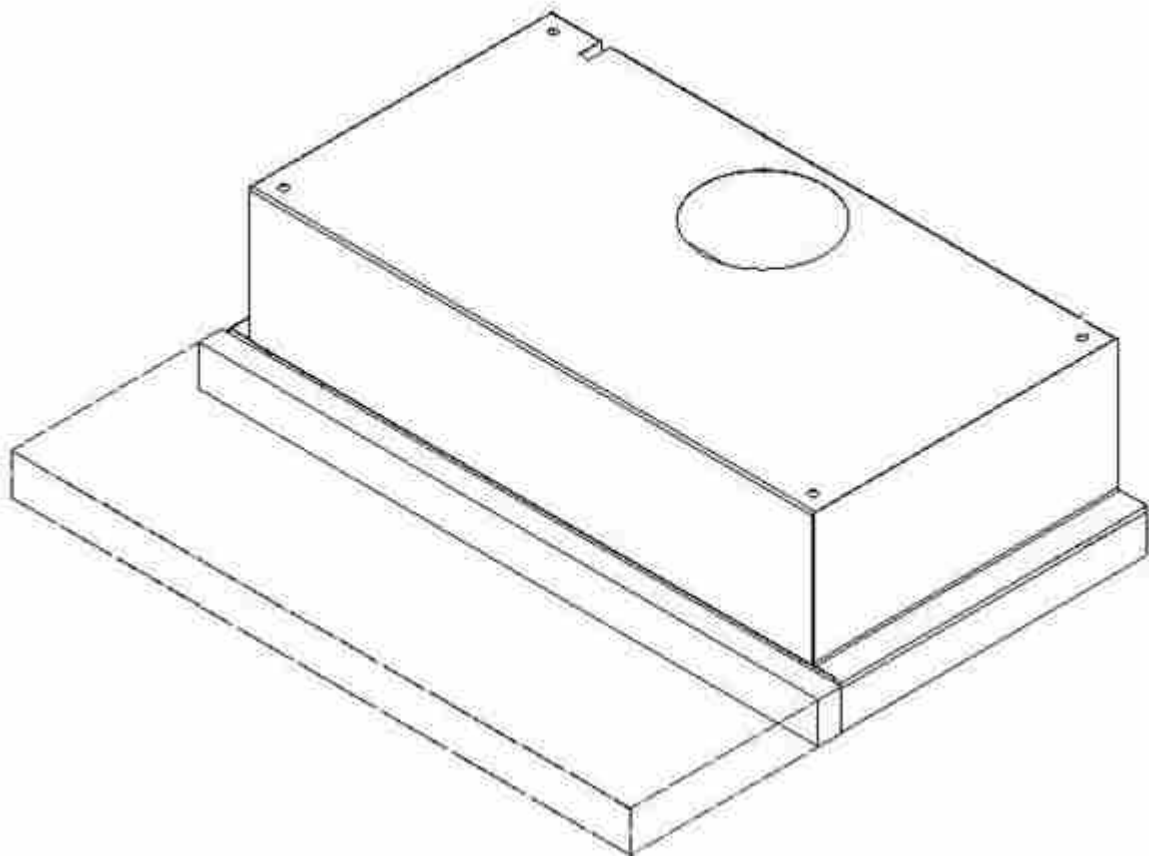


# Montage- und Bedienungsanleitung

## Flachschirmhaube SU52



# Montage- und Bedienungsanleitung

## Inhalt

- **Einleitung** **Seite 1**
  - **Sicherheitshinweise** **Seite 2**
  - **Anbringung der Haube** **Seite 3 – 5**
  - **Bedienleiste (LED Anzeige)** **Seite 6**
  - **Wartung, Pflege und Reinigung** **Seite 7 – 8**
  - **Technische Daten** **Seite 9**
  - **Störungen** **Seite 10**
  - **Kundendienst** **Seite 11**
-

# Montage- und Bedienungsanleitung

## Einleitung

Sehr geehrte Kundin, sehr geehrter Kunde,  
wir danken Ihnen für Ihr Vertrauen und versichern Ihnen, die richtige Wahl getroffen zu haben. Unsere Dunstabzugshauben bieten Ihnen ausgereifte Technik gepaart mit schönstem Design. Bitte lesen Sie die Bedienungsanleitung sorgfältig vor der ersten Inbetriebnahme durch. Sie enthält wichtige Sicherheitshinweise und nützliche Informationen, die Ihnen dabei helfen werden, das Gerät zu montieren, sachgerecht zu nutzen und lange zu erhalten. Die Bedienungsanleitung dient Ihrer Information und Sicherheit. Sie ist ein wichtiger Bestandteil des Gerätes und sollte deshalb sorgfältig aufbewahrt werden. Bei einem etwaigen Besitzerwechsel sollten Sie diese Anleitung zusammen mit dem Gerät an den neuen Besitzer weitergeben.

So erreichen Sie uns:

**Telefon 0 21 65 / 171921**

**Fax. 0 21 65 / 171922**

**info@adelku.com**



**Eine Entsorgung von Gerät und Verpackung über den normalen Haushaltsabfall ist nicht zulässig!  
Die Entsorgung muss gemäß den örtlichen Bestimmungen zur Abfallbeseitigung erfolgen**

## Gewährleistung

Für das von Ihnen gekaufte Gerät wird für zwei Jahre ab Rechnungsdatum die gesetzliche Gewährleistung für Mängel übernommen. Von der Gewährleistung ausgeschlossen sind Leuchtmittel aller Art, sowie Fehler und Folgeschäden, welche aufgrund mangelhafter Abluftleitung oder fehlerhafter Montage entstanden sind.

Auch sind sichtbare äußerliche Beschädigungen, die nach der Montage beanstandet werden, ausgeschlossen.

**Für einen Anschluss an ein Abluftsystem kleiner als Ø 120 mm ist diese Flachschildhaube NICHT geeignet! Bei Anschluss an ein kleineres System und einem daraus resultierendem Schaden übernehmen wir keine Haftung!**

# Montage- und Bedienungsanleitung

## Sicherheitshinweise

- Dieses Gerät ist nur für den Gebrauch in privaten Haushalten oder unter ähnlichen Bedingungen gedacht. Ein gewerblicher Einsatz ist ausdrücklich nicht vorgesehen! Bitte verwenden Sie bei Abluft nur für den Zweck bestimmte Abluftrohre/Kanäle oder Aluminiumschläuche. Kunststoffschläuche sind nicht zulässig!

Bei Schäden, die durch Missachtung der Bedienungsanleitung, unsachgemäßem Umgang oder Benutzung in zweckfremder Weise entstehen, entfällt jegliche Haftung!

- Bei allen Arbeiten an der Dunstabzugshaube, Montieren, Reinigung, Reparatur, muss die Haube vom Stromnetz getrennt werden. (Netzstecker aus der Steckdose oder Sicherung ausschalten.)
- Beim elektrischen Anschluss sind die geltenden Normen und Richtlinien (z.B. VDE) sowie die technischen Anschlussbedingungen (TAB) des zuständigen Energieversorgungsunternehmens einzuhalten. Nur bei Geräten, die mit einer Netzanschlussleitung mit Schuko-Stecker ausgerüstet sind, ist für den elektrischen Anschluss kein Fachmann erforderlich, da diese einfach in eine Schuko-Steckdose eingesteckt werden.
- Die Dunstabzugshaube darf nur über Elektro- oder Gasherden angebracht werden, dabei beachten Sie folgende Mindestabstände zu den Kochstellen:

Abstand Haubenunterkante zum Elektroherd	mind. 45 cm, max. 65 cm
Abstand Haubenunterkante zum Gasherd	mind. 55 cm, max. 65 cm

- Die Dunstabzugshaube darf nur mit eingesetzten Fettfiltern betrieben werden, da sich sonst Fettdunst in der Haube und dem Abluftsystem ablagern kann.
- Bei Gasherden darf die Kochstelle nicht ohne Kochgeschirr betrieben werden. Bei offenen Flammen können Teile der Haube durch aufsteigende Hitze beschädigt, oder durch Fettrückstände in den Fettfiltern in Brand geraten.
- Es darf nicht unter der Dunstabzugshaube flambiert werden. Frittieren oder das Arbeiten mit Ölen und Fetten darf wegen Brandgefahr nur unter ständiger Beaufsichtigung geschehen.
- Sonstige Arbeiten mit offener Flamme sind wegen Brandgefahr nicht erlaubt. Ausgenommen ist die sachgemäße Benutzung eines Gasherdes.
- Bei Abluftbetrieb der Haube und Betrieb von schornsteinabhängigen Feuerungen, wie z.B. Kaminen, Kaminöfen, Gasthermen) muss für ausreichende Frischluftzufuhr gesorgt werden. Die Abnahme des zuständigen Kaminkehrers ist zwingend notwendig.

## Sicherheitshinweise zur Wartung, Reinigung und Pflege

- Bei allen Arbeiten an der Dunstabzugshaube, Montieren, Reinigung, Reparatur, muss die Haube vom Stromnetz getrennt werden. (Netzstecker aus der Steckdose oder Sicherung ausschalten)
- Die Fettfilter müssen in regelmäßigen Abständen (empfohlen alle 2 Wochen) gründlich gereinigt und von Fettablagerungen befreit werden. **Ansonsten besteht Brandgefahr!**
- Die Dunstabzugshaube darf nicht mit einem Dampfreiniger gereinigt werden.

# Montage- und Bedienungsanleitung

## Anbringung der Haube

### Bauliche Voraussetzungen

Bei Wohnungen ohne offene Feuerstellen, wie Kaminen, Kachelöfen oder Ähnlichem, sollte der Raum in dem die Haube zum Einsatz kommt, über eine Zuluftöffnung verfügen, die mindestens so groß wie der Querschnitt des Luftausganges der Haube ist.

In Wohnungen mit offenen Feuerstellen, wie Kaminen, Kachelöfen oder Ähnlichem, muss immer eine ausreichende Frischluftzufuhr gesichert sein.

Ein Ab- / Zuluftmauerkasten oder ein Fensterkippschalter sorgen für die entsprechende Frischluftzufuhr.

Vor Inbetriebnahme muss die Dunstabzugshaube von einem Kaminkehrer abgenommen werden.

Die Haube darf nicht an einen in Betrieb befindlichen Rauch- oder Abgaskamin für andere Geräte, wie Boiler, Kessel, Öfen etc. angeschlossen werden.

Die Haube darf nicht an einem Schacht, der für die Be- / Entlüftung von Räumen mit Feuerstätten dient, angeschlossen werden.

Der Anschluss an stillgelegte Rauch- und Abgaskamine bedarf der Zustimmung des zuständigen Kaminkehrers. Die Vorort geltenden Bauvorschriften müssen beachtet werden.

### Abluftleitung

- Wählen Sie kurze, gerade Abluftstrecken
- Abluftkästen und Rohre müssen mind. Ø 120 mm haben
- Vermeiden Sie möglichst zu viele Rohrbögen
- Rohre sollten nicht im spitzen sondern in flachen Bögen verlegt werden

Die Dunstabzugshaube wird mit Anschlussleitung und Netzstecker geliefert und kann an jeder vorschriftsmäßig installierten und abgesicherten Schutzkontaktsteckdose (230V / 50 Hz Wechselspannung) angeschlossen werden. Falls die verwendete Steckdose nach der Montage der Haube nicht mehr frei zugänglich ist, muss der verwendete Stromkreis für Wartungsarbeiten abgeschaltet werden können.

# Montage- und Bedienungsanleitung

## Anbringung der Haube

### Betriebsart Abluft

Der Abluftbetrieb ist die effektivste Betriebsart Ihrer Dunstabzugshaube, dabei wird die angesaugte Luft über einen Abluftkanal oder Abluftschlauch nach Außen geführt. Für die optimale Leistung sollte das Abluftsystem einen Durchmesser (Querschnitt) von 120 mm haben. Dies gilt für das verwendete Schlauch-/Rohrsystem und auch den Mauerkasten.

### Betriebsart Umluft

Wenn die Möglichkeit nicht gegeben ist, die angesaugte Luft nach draußen zu führen, wird die Haube in Umluft betrieben. Damit die angesaugte Luft nicht einfach in die Küche geblasen wird, müssen zur Bindung der Gerüche in der Dunstabzugshaube die Aktivkohlefilter eingesetzt werden. Beim Einsatz der Aktivkohlefilter erhöht sich der Saugwiderstand des Gebläses, da der Luftdurchlass durch die Kohlepartikel verringert wird. Das führt automatisch zu einem stärkeren Luftströmungsgeräusch und Leitungsverlust. Die Aktivkohlefilter sind nicht Bestandteil des Lieferumfanges der Dunstabzugshaube und müssen daher zusätzlich gekauft werden. Diese sollten je nach Kochverhalten regelmäßig getauscht werden (spätestens nach 6 Monaten), da ein gesättigter Kohlefilter keinerlei Wirkung mehr hat.

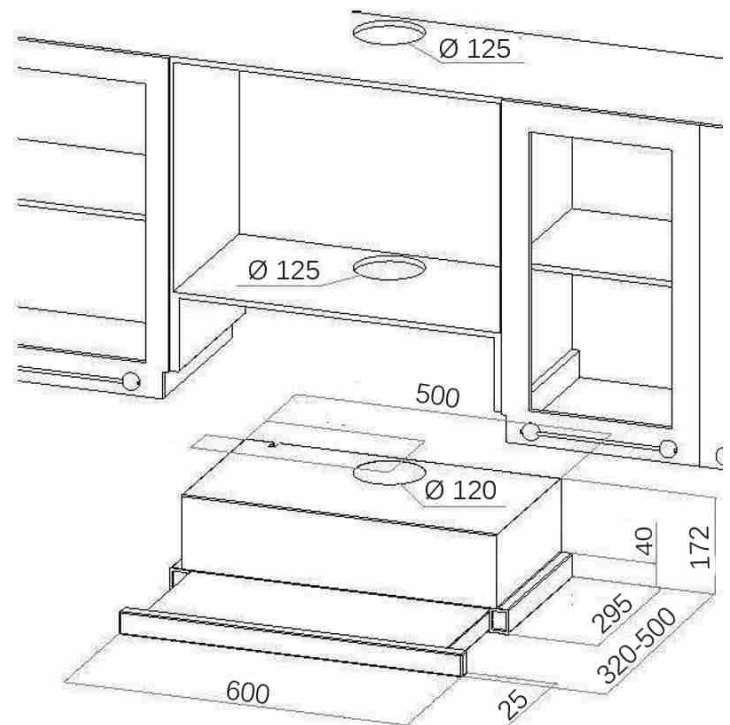
# Montage- und Bedienungsanleitung

## Anbringung der Haube

Aus Sicherheitsgründen muss der Abstand zwischen der Kochstelle und der Haubenunterkante beachtet werden.

Der Abstand zwischen Elektrokochfeld und Haubenunterkante sollte zwischen 45 – 65 cm liegen.

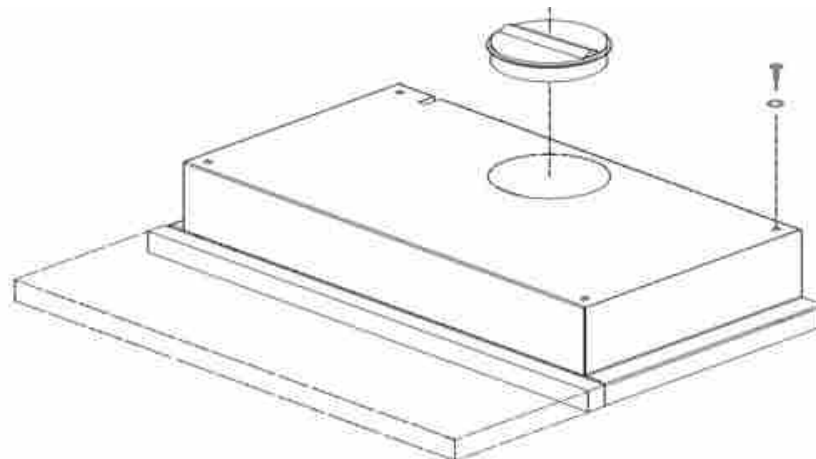
Der Abstand bei Gaskochfeldern und Haubenunterkante sollte 55 -65 cm betragen.



Nehmen Sie den Zwischenboden aus dem Schrank und zeichnen Sie von der Schablone den Luftausgang von  $\varnothing 125$  mm sowie die Befestigungslöcher auf und nehmen dann die entsprechenden Bohrungen vor und sägen Sie die Öffnung aus. Die Öffnung muss groß genug für die Lüfterklappe sein. Beachten Sie bitte auch das Stromkabel, sehen Sie dafür genügend Platz vor.

Setzen Sie nun den Zwischenboden wieder ein und führen Sie die Schrauben durch die Bohrlöcher und befestigen die Haube von unten.

Für den Abluftbetrieb stellen Sie die Verbindung zwischen dem Mauerkasten und der Lüfterklappe her. Für den Umluftbetrieb muss ein Stück Schlauch/Rohr an der Lüfterklappe aus dem Schrank führend angebracht oder ein Gitter im oberen Brett des Schrankes eingesetzt werden, die Luft muss aus dem Schrank entweichen können!



# Montage- und Bedienungsanleitung

## Bedienung der Schaltereinheiten



Die Dunstabzugshaube sollte gleich zum Anfang des Kochens mit dem Herd eingeschaltet werden, damit sich gar nicht erst Gerüche ansammeln können. Nach dem Kochen sollte die Haube noch 15 Minuten laufen, um die Restgerüche abzusaugen.

### **Gebälse einschalten (rechtsseitige Schaltereinheit)**

An der Blende muss der vordere Schirm herausgezogen werden, mit eingeschobenem Schirm funktioniert die Dunstabzugshaube nicht.

Durch Drücken des linken Schalters können Sie die Haube auf Stufe 1 oder Stufe 2 einschalten. Ist die Stufe 2 aktiviert, kann mit Drücken des linken Schalters die Stufe 3 geschaltet werden. Wenn der Linke Schalter nicht auf Stufe 2 steht, funktioniert die 3. Stufe nicht!

Ist eine der Stufen aktiviert und Sie schließen den Schirm durch einschieben, wird das Gerät automatisch ausgeschaltet. Beim nächsten Ausziehen des Schirms schaltet sich die Flachschildhaube dann automatisch ein. Dies funktioniert nur, wenn eine Stufe eingeschaltet ist.

### **Licht einschalten (linksseitige Schaltereinheit)**

Die Beleuchtung wird durch Drücken der Taste ein- und ausgeschaltet.

Ist die Beleuchtung eingeschaltet und Sie schließen den Schirm durch einschieben, wird die Beleuchtung automatisch ausgeschaltet. Beim nächsten Ausziehen des Schirms schaltet sich die Beleuchtung dann automatisch ein.

Dies funktioniert nur, wenn die Beleuchtung eingeschaltet ist.



# Montage- und Bedienungsanleitung

## Wartung, Pflege und Reinigung

### Bitte beachten

Bevor Sie mit Wartungs-, Pflege- oder Reinigungsarbeiten beginnen ist der Netzstecker zu ziehen, oder die Sicherung auszuschalten oder herauszudrehen.

Sie erhalten die Leistungsfähigkeit und auch die Haltbarkeit der Haube durch regelmäßige Wartung. Wenn die Fettfilter mit Fett- und Schmutzpartikeln verunreinigt sind, ist die Funktion stark beeinträchtigt. In der Haube und dem Abluftsystem kann es zu Fettablagerungen kommen, was dann zu einer erhöhten Brandgefahr führen kann! Der Aktivkohlefilter (nur bei Umluftbetrieb) ist nicht waschbar noch regenerierbar! Daher muss der Aktivkohlefilter in regelmäßigen Abständen ausgetauscht werden. Kohlefilter beziehen Sie über uns.

**Reinigung der Metallfettfilter alle 2-3 Wochen je nach Gebrauch der Haube.**

**Austausch der Aktivkohlefilter spätestens alle 6 Monate je nach Gebrauch der Haube.**

Die Reinigungs- und Wartungsintervalle sollten immer eingehalten werden, damit der Fettdunst sich nicht in der Küche an den Wänden und Möbeln niederschlägt. Bei Umluftbetrieb werden die Kohlefilter auf die beiden Motoren gedreht. Diese sind nicht waschbar!

### Reinigung der Haube

Netzstecker ziehen oder die Sicherung ausschalten, bzw. herausdrehen.

Die Haube darf nicht mit einem Dampfreiniger gereinigt werden.

Unsachgemäße Reinigung von Edelstahlflächen kann zu Farbveränderungen und Beschädigungen der Edelstahloberflächen führen.

Reinigen Sie Edelstahlflächen bzw. lackierten Flächen mit einem Edelstahlreiniger bzw. mildem Spülmittel, benutzen Sie dafür ein weiches Tuch zum Reinigen und trocknen der Flächen. Aggressive Reinigungsmittel, wie z.B. Scheuermittel oder Essigreiniger und spitze Gegenstände hinterlassen irreparable Schäden auf den Edelstahloberflächen.

Die Haube sollte auch 2-3 Mal jährlich INNEN gereinigt werden!

### Metallfettfilter reinigen

Netzstecker ziehen oder die Sicherung ausschalten, herausdrehen

### Fettfilter herausnehmen

Griffleiste nach hinten drücken und den Filter schräg nach unten herausnehmen.

### Reinigen

Fettfilter im heißen Spülwasser einweichen und dann mit einer weichen Bürste reinigen und danach gründlich mit heißem Wasser abbrausen. Sie können die Filter auch bei 55° in der Spülmaschine reinigen. Beim Reinigen bitte darauf achten, dass die Gitter nicht beschädigt werden. Durch häufiges Reinigen oder bei Verwendung von aggressiven Reinigungsmitteln können Farbveränderungen (Spülmaschine) auftreten. Dies hat keinen Einfluss auf die Funktion und ist kein Reklamationsgrund.

Nach dem Reinigen die trockenen Fettfilter mit der Hinterkante voraus in den Rahmen der Haube einsetzen. Filter nach oben setzen und die Griffleiste herunter ziehen und den Filter einrasten lassen.



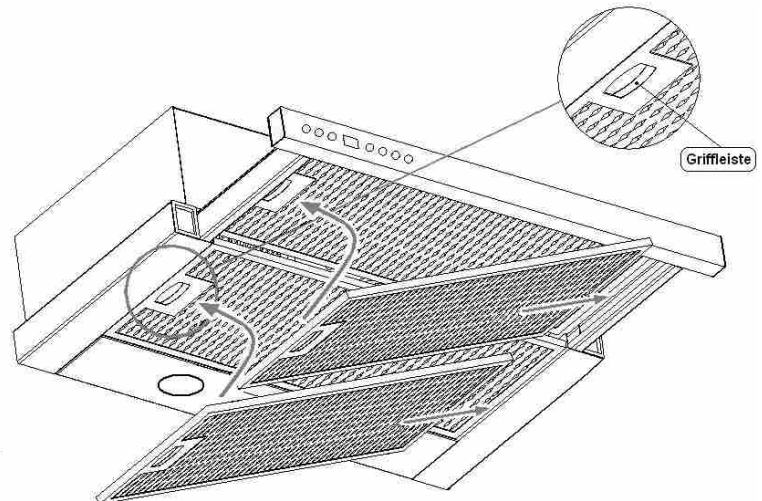
# Montage- und Bedienungsanleitung

## Wartung, Pflege und Reinigung

### Austausch der Aktivkohlefilter (spätestens nach 6 Monaten je nach Gebrauch der Haube bzw. Kochverhalten)

Netzstecker ziehen oder die Sicherung ausschalten, bzw. herausdrehen.

Ziehen Sie den Schirm heraus und nehmen Sie vorsichtig den hinteren Fettfilter heraus.



Setzen Sie die Kohlefilter auf die Motoren, legen Sie diese so auf, dass die Haltelaschen in den Aussparungen am Verschluss des Motors liegen und fixieren Sie diese durch leichtes Drehen nach rechts oder links an den Bajonettverschlüssen. (Die Laschen am Kohlefilter müssen unter die des Motors geschoben werden.)



Die Dunstabzugshaube sollte nach dem Kochen zum Trocknen der Aktivkohlefilter noch etwa 15 Minuten nachlaufen.

# Montage- und Bedienungsanleitung

## Technische Daten

<b>Leistungsstufen</b>	<b>3</b>
<b>Motorleistung</b>	<b>180 W ( 2 x 90 Watt )</b>
<b>Beleuchtung</b>	<b>2 X 25 W Kerzenlampen</b>
<b>Gesamtleistung</b>	<b>230 W</b>
<b>Stromaufnahme max.</b>	<b>1,05 A</b>
<b>Spannung</b>	<b>220 – 240 V ≈</b>
<b>Netzfrequenz</b>	<b>50 Hz</b>
<b>Luftfördermenge</b>	<b>420 m<sup>3</sup>/h freiblasend*</b>

**\* Die Luftfördermenge reduziert sich abhängig von der Länge und Ausführung des Abluftsystems beim Abluftbetrieb. Der Einsatz des Aktivkohlefilters beim Umluftbetrieb reduziert auch die Lüftfördermenge.**

<b>Abluftanschluss</b>	<b>120 mm</b>
<b>Schutzklasse</b>	<b>1</b>

# Montage- und Bedienungsanleitung

## Störungen

### Die Haube funktioniert nicht

Ist der Netzstecker eingesteckt?

Ist Strom auf der Steckdose (Sicherung prüfen)?

### Unzureichende Leistung / erhöhtes Betriebsgeräusch

Ist der Querschnitt der Abluftführung ausreichend (120 mm)?

Klemmt die Rückstauklappe an der Haube oder dem Mauerkasten?

Sind die Metallfettfilter sauber?

Bei Umluft sollten die Kohlefilter nicht länger als 6 Monate in Gebrauch sein!

### Leuchtmittel ausgefallen

Austauschleuchtmittel erhalten Sie im Fachhandel, Baumarkt etc...

Achten Sie beim Kauf, dass die Angabe der Spannung (V – Angabe) mit den des ausgefallenen Leuchtmittels übereinstimmt.

Austauschleuchtmittel: Kerzenlampe E14 25 Watt

### **Vor dem Austausch den Netzstecker ziehen oder Sicherung ausschalten. Falls die Lampen noch heiß sind, abkühlen lassen!**

Ziehen Sie den Schirm heraus und entfernen Sie den hinteren Metallfettfilter, um die Lampenfassung freizulegen:



Drehen Sie die abgekühlten Leuchtmittel heraus und setzen Sie die neuen Kerzenlampen ein.

# Montage- und Bedienungsanleitung

## Kundendienst

Trotz ständigen Qualitätskontrollen, sind in seltenen Fällen Fehlfunktionen nicht vollkommen auszuschließen.

In den meisten Fällen erweisen sich diese Störungen als schnell, einfach und kostenfrei vom Benutzer selbst behebbar.



Nutzen Sie dafür die hilfreichen Hinweise in dieser Montage und Bedienungsanleitung.

Bei einer ernsthaften Störung wenden Sie sich bitte an den Kundendienst. Halten Sie bitte die Modellbezeichnung und Ihre Rechnung bereit.

**Das abgebildete Typenschild dient lediglich als Musterbeispiel !**

Bitte notieren Sie die **Modellbezeichnung/Artikelnummer** Ihres Gerätes in das Feld **Modell**. Die Bezeichnung finden Sie auf dem Lieferschein oder der Rechnung.

Bitte notieren Sie die **Seriennummer** Ihres Gerätes in das Feld **Seriennummer**. Die Seriennummer finden Sie auf dem Typenschild in der Haube, wenn Sie den hinteren Fettfilter wegnehmen.

<b>Modell</b>	
<b>Motorleistung</b>	<b>100 W</b>
<b>Beleuchtung</b>	<b>2 x 12 V / 20 W</b>
<b>Gesamt Leistung</b>	<b>140 W</b>
<b>Spannung/Frequenz</b>	<b>220-240V ~ 50 Hz</b>
<b>Stromaufnahme</b>	<b>0,63 A</b>
<b>Abluftleistung</b>	<b>800 m<sup>3</sup>/h</b>
<b>Abluftanschluss</b>	<b>120 mm</b>
<b>Seriennummer</b>	
MADE IN EU   EN 60335-2 - 31	

So erreichen Sie den Kundendienst

**Telefon 0 21 65 / 171921**  
**Fax. 0 21 65 / 171922**  
**Email info@adelku.com**